

BeoCenter 2

Opaskirja – Liitännäyksikkö



VAROITUS: Suojaa laite sateelta ja kosteudelta. Kastuminen voi aiheuttaa tulipalon tai sähköiskun. Suojaa laite pisaroilta ja roiskeilta. Älä sijoita laitteen päälle mitään nesteitä sisältäviä esineitä, kuten maljakkoja.

Laite voidaan kytkeä kokonaan irti sähköverkosta irrottamalla pistotulppa pistorasiasta. Pistotulpan on oltava helposti käytettävissä.



Tasasivuisen kolmion sisällä oleva nuolisymbolilla varustettu salamamerkki varoittaa käyttäjää tuotteen sisällä olevasta eristämättömästä "vaarallisesta jännitteestä", joka saattaa aiheuttaa sähköiskun vaaran.



Tasasivuisen kolmion sisällä oleva huutomerkki viittaa käyttäjälle tärkeisiin käyttö- ja huolto-ohjeisiin, jotka toimitetaan tuotteen mukana.

Vain Yhdysvaltojen markkinoille!

HUOMAUTUS: Tämä laite on testattu ja hyväksytty täyttämään luokan B digitaaliselle laitteelle asetetut ehdot FCC-säännösten osan 15 mukaisesti. Nämä ehdot on suunniteltu antamaan riittävä suoja häiriöitä vastaan kotitalousasennuksissa. Tämä laite luo, käyttää ja lähettää radiotaajuusenergiaa. Jos laitetta ei asenneta ja käytetä annettujen ohjeiden mukaisesti, se saattaa aiheuttaa häiriöitä radiotaajuusliikenteeseen. Takuuta häiriöttömästä toiminnasta ei voida kuitenkaan antaa. Jos tämä laite aiheuttaa häiriöitä radion tai television vastaanotossa (mikä voidaan todeta sammuttamalla laite ja tarkistamalla, katoavatko häiriöt), suosittelemme kokeilemaan häiriöiden poistamista seuraavasti:

- Suuntaa tai sijoita vastaanottoantenni uudelleen.
- Siirrä häiriöitä aiheuttava laite ja vastaanotin kauemmaksi toisistaan.
- Kytke laite virtapistorasiaan, joka on eri virtapiirissä kuin vastaanotin.
- Ota yhteys jälleenmyyjään tai ammattitaitoiseen radio-/TV-huoltoon.

Vain Kanadan markkinoille!

VAROITUS: Välttääksesi sähköiskuvaaran älä käytä tähän laitteeseen liitettyä polarisoitua liitintä jatkojohdon, runkoliittimen tai muun virtaliitännän kanssa, elleivät liitinpäät työnny kokonaan sisään.

Tämä luokan B digitaalinen laite täyttää kaikki Kanadan häiriöitä aiheuttaville laitteille asetetut säädökset.

Musiikkijärjestelmän sijoituspaikan valitseminen, 4

Tässä on neuvoja BeoCenter 2:n ja liitäntäyksikön sijoituspaikan valintaan.

Kaapelien kytkeminen, 6

Tässä kerrotaan, miten kaapelit kytketään liitäntäyksikköön.

Seinätelineen asentaminen, 8

Tässä kerrotaan, miten liitäntäyksikön seinäteline (lisävaruste) asennetaan.

Audio-/videojärjestelmä, 10

Tässä kerrotaan, miten järjestelmälle valitaan oikea käyttövaihtoehto ja miten eri audio-/videojärjestelmiä käytetään.

Musiikkijärjestelmästä huolehtiminen, 12

Tässä kerrotaan, miten järjestelmä ja levyt puhdistetaan.

Hakemisto, 13

Musiikkijärjestelmän sijoituspaikan valitseminen

Varmista, että musiikkijärjestelmä on koottu, sijoitettu ja kytketty tämän opaskirjan kuvaamalla tavalla.

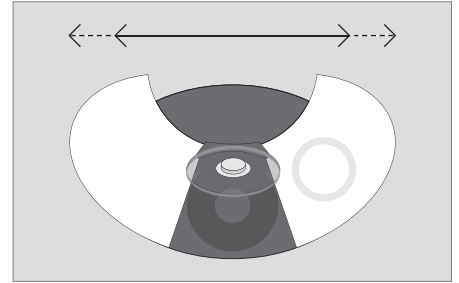
Asenna musiikkijärjestelmä seuraavien ohjeiden mukaisesti:

- 1 Kytke kaapeli päälaitteesta liitäntäyksikköön
- 2 Kytke kaikki kaapelit liitäntäyksikön liittimiin – älä kytke laitteita vielä sähköverkkoon
- 3 Vie kaapelit liitäntäyksikön päissä olevien aukkojen läpi
- 4 Asenna kaapelisuojaus liitäntäyksikköön
- 5 Kytke laitteet sähköverkkoon

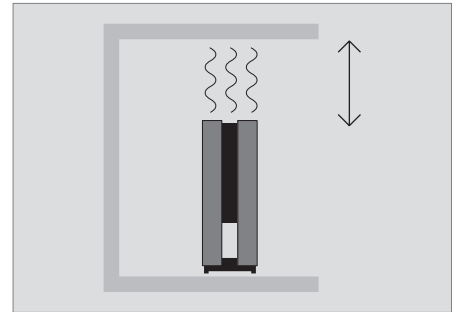
Jos haluat asentaa liitäntäyksikön seinätelineeseen, katso ohjeet seuraavilta sivuilta.

Päälaitteen ja liitäntäyksikön sijoituspaikan valitseminen

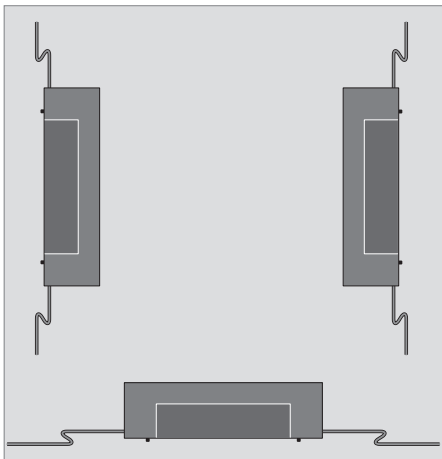
- Sijoita musiikkijärjestelmä tukevalle alustalle. Sijoituspaikaksi kannattaa valita pöytä, stereokaappi tai jalusta, jolle järjestelmä voidaan asentaa pysyvästi. Käytä turvallisuusyistä vain Bang & Olufsenin hyväksymiä jalustoja ja seinätelineitä.
- Älä aseta esineitä BeoCenter 2:n päälle.
- Musiikkijärjestelmä on tarkoitettu käytettäväksi sisätiloissa, kuivassa kotitalousympäristössä, jonka lämpötila on 10–40° C.
- Vältä järjestelmän sijoittamista suoraan auringonvaloon ja lämpöpattereiden tai muiden lämmönlähteiden läheisyyteen.
- Kytke virtajohdot pistorasiaan vasta, kun kaikki kaapelit on kytketty (katso sivu 6).
- Musiikkijärjestelmän virta voidaan katkaista kokonaan ainoastaan irrottamalla johto pistorasiasta. Varmista siksi, että musiikkijärjestelmän sähköverkko liittämää on helppo käsitellä.
- Jos liitäntäyksikkö sijoitetaan lattian lähelle, kaikki tarvittavat kaapelit kannattaa kytkeä liitäntäyksikköön ennen sen asentamista seinätelineeseen. Varmista myös, että tilaa on riittävästi liitäntäyksikön irrottamiseen seinätelineestä tarvittaessa.
- Varmista ennen seinätelineen asentamista, että kaikki kaapelit ovat sopivan pituisia.
- Liitäntäyksikkö voidaan sijoittaa pystysuoraan tai vaakasuoraan, esimerkiksi lattialle – muista kuitenkin ottaa huomioon riittävä tuuletus. Liitäntäyksikkö voidaan tarvittaessa kiinnittää seinään tuotteen mukana toimitetulla seinätelineellä (katso sivu 8).



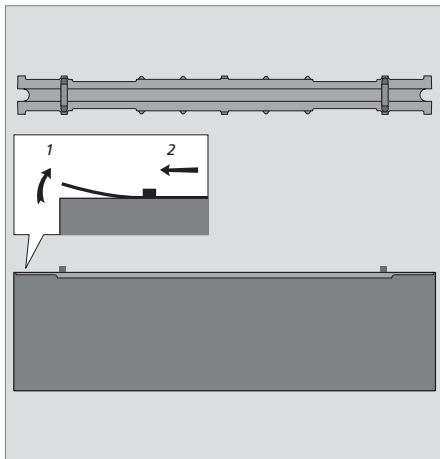
Muista jättää sivuille riittävästi tilaa niin, että ovet pääsevät avautumaan.



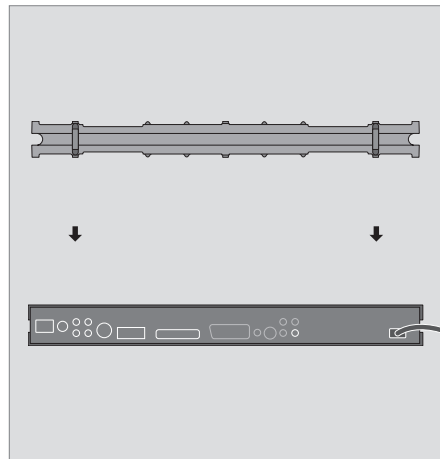
Laitteen ympärille on jätettävä tilaa tuuletusta varten. Jätä liitäntäyksikön sivuille vähintään 5 cm ja päälle 10 cm vapaata tilaa. Liitäntäyksikköä ei saa koskaan peittää esimerkiksi eristysmateriaalilla.



Liitäntäyksikkö voidaan asentaa pystysuoraan tai vaakasuoraan. Huomaa, että seinätelineen lukkomekanismi edellyttää, että liittimet osoittavat alaspäin, kun liitäntäyksikkö asennetaan vaakasuoraan.



Liittimien suojus: Irrota suojus, jotta saat liittimet näkyviin. Nosta suojusta toisesta päästä, liu'uta suojus sivuun ja nosta se pois. Kaapelit on vietävä liitäntäyksikön päissä olevien aukkojen läpi.



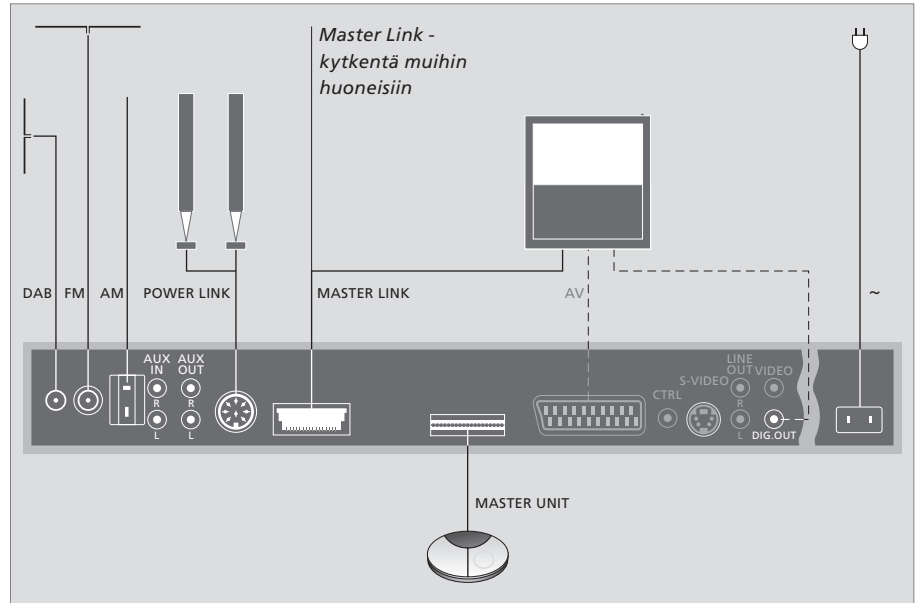
Virtajohto: Suojus on asennettava turvallisuussyistä. Kun verkkojohto on viety liitäntäyksikön pään läpi ja suojus on asennettu, verkkojohtoa ei voi vetää irti liittimestä vahingossa.

Kaapelien kytkeminen

Paikanna liittimien paikat kaavakuvan ja liitännäyksikön merkintöjen avulla. Huomaa, että harmaalla merkityt liitännät ovat käytettävissä vain DVD-soittimella varustetuissa BeoCenter 2-järjestelmissä.

Älä kytke järjestelmää sähköverkkoon, ennen kuin kaikki kaapelit on kytketty.

Suojus on irrotettava liitännäyksikön liitännöjen käyttämiseksi – katso ohjeet sivulta 5 ja suojukseen painetusta kuvasta.

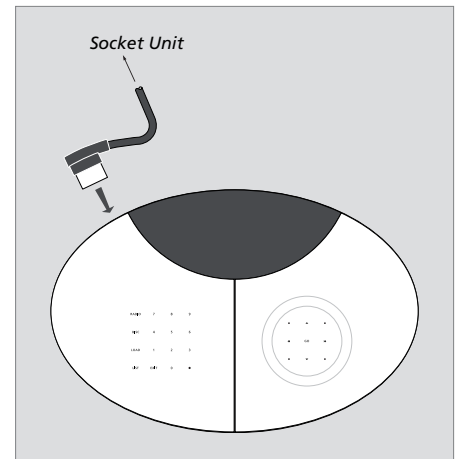


Päälaitteen kytkentä

Kytke päälaite liitännäyksikköön mukana toimitetulla kaapelilla. Pitempiä kaapeleita on saatavana Bang & Olufsen -jälleenmyyjältä.

Master Link -kytkennät

Kytke Master Link -kaapeli liitännäyksikön Master Link -liitimestä television Master Link -liittimeen. Liitäntää voidaan käyttää myös äänen jakamiseen BeoLinkin avulla eri puolille taloa.



Antennikytkennät – AM/FM/DAB

Suosittellemme, että DAB-antenni kytketään ennen muiden antennien kytkemistä. *DAB-radio-ohjelmat ovat käytettävissä vain, jos musiikkijärjestelmässäsi on sisäänrakennettu DAB-moduuli.*

Kytke DAB-antenni DAB-liitäntään, FM-antenni FM-liitäntään ja AM-antenni AM-liitäntään.

Kun käytetään AM-silmukka-antennia tai FM-dipoli-antennia ...

Viritä haluamasi radiokanava ja käännä antennia sitten vaakasuunnassa, kunnes signaali on paras mahdollinen.

Kun käytetään DAB-antennia ...

Sijoita antenni BeoCenter 2:n opaskirjan sivulla 10 kuvatun DAB AERIAL ADJUSTMENT -valikon mukaan. Valikosta näkyy, miten voimakas DAB-signaali on.

Muista ripustaa tai asentaa antenni pystysuoraan.

Älä asenna BeoCenter 2:ta tai liitäntäyksikköä pysyvästi, esimerkiksi seinätelineeseen, ennen kuin olet selvittänyt, missä signaali on voimakkain ja sijoittanut järjestelmän sen mukaan.

Kaiutinkytkennät – Power Link

Kytke aktiivikaiuttimet Power Link -liittimeen ja johda signaali kaiuttimesta kaiuttimeen. Katso lisätietoja BeoLab-kaiuttimien opaskirjasta.

Kun järjestelmään kytketään kuulokkeet, musiikkijärjestelmän kaiuttimet mykistyvät. Pitkäkestoinen kuuntelu suurilla äänenvoimakkuuksilla saattaa vaurioittaa kuuloaistia.

Audio-/videokytkennät – AV

Tämä liitäntä on käytettävissä vain, jos BeoCenter 2 on varustettu DVD-soittimella.

Kytke 21-napainen AV-kaapeli liitäntäyksikön AV-liittimestä television AV-liittimeen. Katso ohjeet kytkentään ilman 21-napaista AV-kaapelia viereisestä sarakkeesta.

DIG.OUT

Jos musiikkijärjestelmä kytketään sisäänrakennetulla Surround-äänimoduulilla varustettuun Bang & Olufsen -television, kytke sopiva kaapeli DIG.OUT-liittimestä television tai kaiuttimien digitaaliseen tuloliitäntään. Jos tarvittavaa kaapelia ei toimitettu laitteen mukana, saat sen Bang & Olufsen-jälleenmyyjältä.

Verkkovirtaliitäntä

Kytke verkkojohto liitäntäyksikön ~ -liittimeen. Älä kytke sitä seinäpistorasiaan, ennen kuin kaikki muut kytkennät on tehty.

Audio-/videokytkentä muulla kuin 21-napaisella AV-kaapelilla ...

Musiikkijärjestelmä voidaan kytkeä television, vaikka siinä ei olisikaan 21-napaista AV-liitintä. *Tämä koskee vain DVD-soittimella varustettuja BeoCenter 2 -järjestelmiä!*

- > Kytke liitäntäyksikön CTRL-liitin television CTRL-liittimeen.
- > Kytke liitäntäyksikön S-VIDEO-liitin television S-VIDEO-liittimeen.
- > Kytke liitäntäyksikön VIDEO-liitin television VIDEO-liittimeen.
- > Kytke liitäntäyksikön DIG.OUT -liitäntä television digitaaliseen tuloliitäntään.
- > Kytke liitäntäyksikön oikean ja vasemman kanavan audiolähtöliittimet (LINE OUT R ja L) television R- ja L-liittimiin.

Lisälaitteiden kytkentä

AUX IN R – L

Lisälaitteen (esimerkiksi levysoittimen) kytkemiseen.

AUX OUT R – L

Lisälaitteen (esimerkiksi nauhurin) kytkemiseen.

Seinätelineen asentaminen:

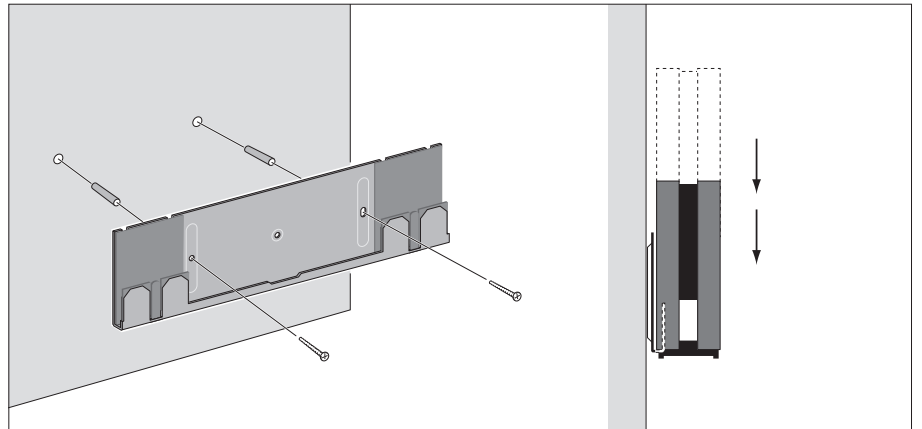
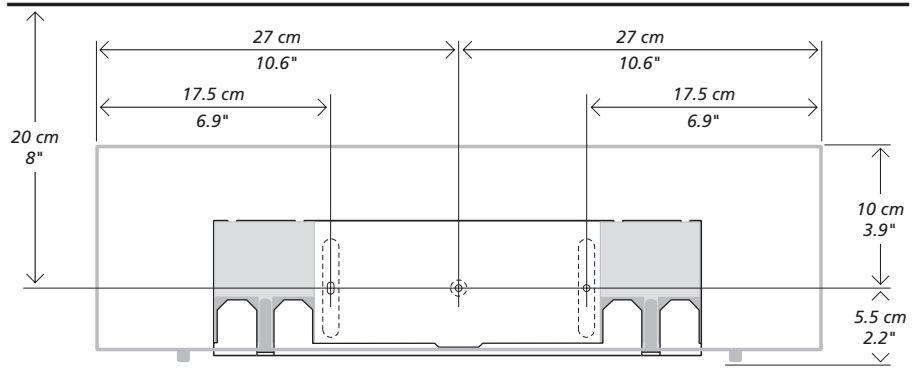
Liitäntäyksikkö voidaan asentaa tuotteen mukana toimitetulla seinätelineellä vaaka- tai pystysuoraan.

Asenna seinäteline seuraavasti:

- Merkitse seinään porattavien reikien sijainnit seinätelineen avulla. Oheinen mittapiirustus havainnollistaa, miten liitäntäyksikkö sijoittuu seinätelineeseen nähden.
- Asenna seinäteline seinään.
- Asenna liitäntäyksikkö seinätelineeseen. Jos yksikkö sijoitetaan lattian lähelle, kaikki kaapelit kannattaa kytkeä, ennen kuin liitäntäyksikkö asennetaan seinätelineeseen.

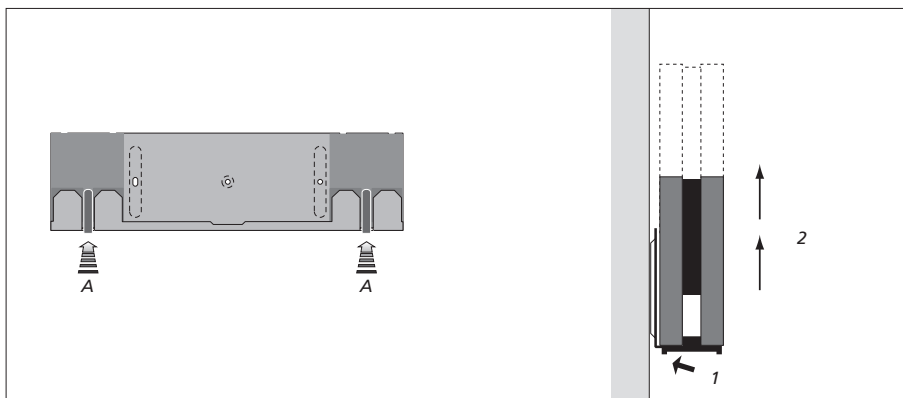
Katso kevyitä väliseiniä koskeva huomautus seuraavalta sivulta.

Jos ruuvit tai kiinnittimet aiheuttavat ongelmia, ota yhteys Bang & Olufsen-jälleenmyyjään.



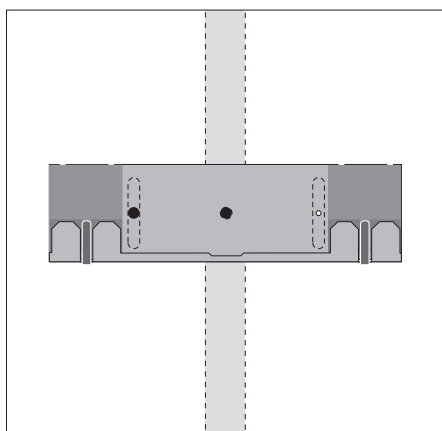
Seinätelineen asentaminen: *Kaksi ruuvia/kiinnintä, joiden minimikuormitettavuus on 6 kg. Molempia on käytettävä.*

Liitäntäyksikön asentaminen seinätelineeseen: *Paina liitäntäyksikkö paikoilleen seinätelineeseen. Varmista, että liitäntäyksikkö on painettu kokonaan alas ja että molemmat lukkomekanismit ovat kytkeytyneet.*

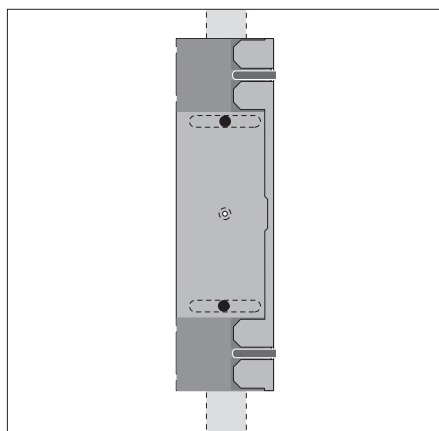


Liitäntäyksikön irrottaminen seinätelineestä:
 Seinätelineessä on kaksi lukkomekanismia (A), jotka pitävät liitäntäyksikön lujasti paikoillaan. Lukkomekanismit on vapautettava, ennen kuin yksikkö voidaan irrottaa.

Paina molempia lukkoja seinää kohti ja nosta liitäntäyksikkö pois telineestä.



Vaakasuojaan: Yhden ruuvin on oltava ankkuriruuvi (4 mm – uppokanta/#8 – 5/32”), joka läpäisee kipsin ja joka ruuvataan pystypuuhun vähintään 15 (5/8”) mm:n syvyyteen. Tukevan asennuksen varmistamiseksi ainakin yksi kipsiseinille tarkoitettu ruuvi on asennettava johonkin muista rei’istä.



Pystysuoraan: Käytä kahta ankkuriruuvia (4 mm – uppokanta/#8 – 5/32”), jotka läpäisevät kipsin ja jotka ruuvataan pystypuuhun vähintään 15 mm:n (5/8”) syvyyteen.

Kevyitä väliseiniä koskeva erikoishuomautus

Jos BeoCenter 2:n liitäntäyksikkö on tarkoitus asentaa kipsiseinään (tai muuhun kevyeen väliseinään eli väliseinään, joka ei ole kantava), seinäteline on kiinnitettävä seinän pystypuuhun (pystysuoraan tukitolppaan).

Audio-/videojärjestelmä

Musiikkijärjestelmää voidaan käyttää yksinään tai audio-/ videojärjestelmänä, jos järjestelmät kytketään Master Link -kaapelilla.

Jos kytket musiikkijärjestelmän ja videojärjestelmän toisiinsa, varmista, että ne on määritetty toimimaan yhdessä. Tätä varten järjestelmälle on määritettävä Beo4-kaukosäätimellä oikea Option-asetus (käyttövaihtoehto) tällä sivulla kuvatulla tavalla.

Jos musiikkijärjestelmä on kytketty videojärjestelmään Master Link -kaapelilla, käyttäjä voi valita, käytetäänkö musiikkijärjestelmään kytkettyjä kaiuttimia (jos on) vai videojärjestelmään kytkettyjä kaiuttimia. Tämä tehdään BeoCenter 2:n opaskirjan sivulla 21 kuvatun "DVD SOUND" -valikon kautta. *Huomautus: Tämä toiminto on käytettävissä vain, jos BeoCenter 2 on varustettu DVD-soittimella.*

Audiojärjestelmän Option-asetuksen (käyttövaihtoehdon) määrittäminen Beo4-kaukosäätimellä

- > Pidä näppäintä • painettuna ja paina samalla LIST.
- > Vapauta molemmat näppäimet.
- > Paina toistuvasti LIST, kunnes Beo4:n näyttöön tulee teksti OPTION?. Paina sitten GO.
- > Paina LIST toistuvasti, kunnes Beo4:n näyttöön tulee A.OPT, ja anna sitten oikea käyttövaihtoehto (0, 1, 2, 5 tai 6).

Valitse V.OPT, jos haluat määrittää videojärjestelmän Option-asetuksen.

Musiikkijärjestelmässä on viisi Option-asetusta:

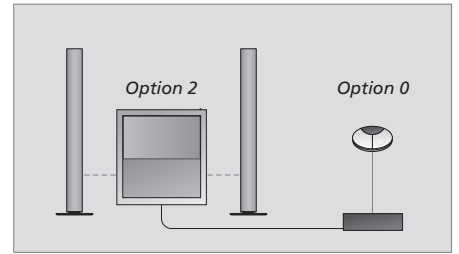
Option 0: Tätä asetusta käytetään, kun musiikkijärjestelmä on kytketty videojärjestelmään, eikä musiikkijärjestelmään ole kytketty suoraan kaiuttimia. *Jos haluat vaihtaa Option-asetukseksi 0 jostain muusta asetuksesta, vaihda asetukseksi ensin 1 ja sitten 0.*

Option 1: Tätä asetusta käytetään, kun musiikkijärjestelmää käytetään yksinään tai videojärjestelmään kytkettynä, kun musiikkijärjestelmään on kytketty kaiuttimet.

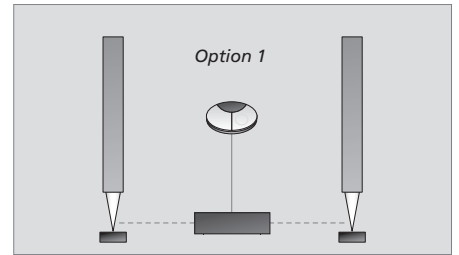
Option 2: Tätä asetusta käytetään, kun musiikkijärjestelmä on asennettu yhteen huoneeseen ja kytketty toisessa huoneessa olevaan videojärjestelmään.

Option 5: Tätä asetusta käytetään, kun musiikkijärjestelmä on asennettu linkkihuoneeseen, jossa on myös Bang & Olufsen -televisio.

Option 6: Tätä asetusta käytetään, kun musiikkijärjestelmä on asennettu linkkihuoneeseen, jossa ei ole Bang & Olufsen -televisiota.



Audio-/videojärjestelmä. Kun musiikkijärjestelmä on kytketty videojärjestelmään, johon on kytketty kaiuttimet, jotkin BeoCenter 2:n opaskirjassa mainitut toiminnot, esimerkiksi ajastimet, siirtyvät videojärjestelmän hallintaan.



Itsenäinen järjestelmä.

Yhteen huoneeseen asennettu audio-/videojärjestelmä

Jos BeoCenter 2:een on kytketty omat kaiuttimet ja se on kytketty televisioon (Option 1–1), DVD:n katselun aikana voidaan kuunnella radiota. Käyttöpaneelilla ohjataan tällöin vain radiota. DVD:tä ohjataan Beo4-kaukosäätimellä television kautta. *Huomautus: Tämä toiminto on käytettävissä vain, jos BeoCenter 2 on varustettu DVD-soittimella.*

Videojärjestelmän äänen kuunteleminen musiikkijärjestelmän kaiuttimien kautta avaamatta televisiota ...

- > Paina toistuvasti Beo4:n LIST-näppäintä, kunnes näyttöön tulee AV.
- > Paina sitten videolähteen näppäintä, esimerkiksi TV.

Jos painat lähteen näppäintä ennen AV-tekstin ilmestymistä Beo4:n näyttöön tai sen jälkeen, televisioon kytkeytyy virta.

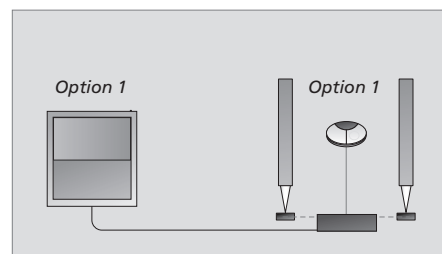
Musiikkijärjestelmän äänen kuunteleminen television kaiuttimien kautta ...

- > Paina toistuvasti Beo4:n LIST-näppäintä, kunnes näyttöön tulee AV.
- > Paina sitten lähteen näppäintä, esimerkiksi RADIO.

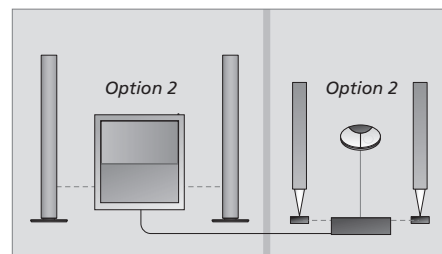
Kahteen huoneeseen asennettu audio-/videojärjestelmä.

Jos musiikkijärjestelmään on kytketty kaiuttimet, audio- ja videojärjestelmien ei tarvitse olla samassa huoneessa (Option 2–2).

Jos BeoCenter 2 on varustettu DVD-soittimella ja aloitat DVD-toiston huoneessa, jossa BeoCenter 2 sijaitsee, televisio ei kytkeydy päälle.



Yhteen huoneeseen asennettu audio-/videojärjestelmä.



Kahteen huoneeseen asennettu audio-/videojärjestelmä

Musiikkijärjestelmästä huolehtiminen

Normaali hoito, kuten musiikkijärjestelmän puhdistus, on käyttäjän tehtävä. Paras tulos saadaan noudattamalla seuraavia ohjeita.

Käsittele levyjä varoen. Jos levyyn tartutaan aina reunoista ja jos se säilytetään alkuperäisessä kotelossaan aina, kun se on soittimen ulkopuolella, levyä ei tarvitse puhdistaa.

Musiikkijärjestelmän puhdistaminen

Pyyhi järjestelmästä pölyt kuivalla, pehmeällä liinalla. Poista tarvittaessa rasvatahrat tai pinttynempi lika kuivaksi puristetulla pehmeällä liinalla, joka on ensin kastettu muutaman pisaran mietoa pesuainetta sisältävään liuokseen.

Älä yritä puhdistaa itse järjestelmän optiikkaa äläkä yritä avata mitään sen osaa. Kotelon saa avata vain pätevä asentaja.

Älä koskaan käytä alkoholia tai muita liuottimia järjestelmän minkään osien puhdistukseen.

Huomautus: Mikäli levyyn jää sormenjälkiä, pölyä tai likaa, se voidaan pyyhkiä puhtaaksi nukkaamattomalla, pehmeällä ja kuivalla liinalla. Levyjen puhdistamiseen ei saa käyttää liuottimia tai hankaavia puhdistusaineita. Suojaa levyjä kuumuudelta ja kosteudelta. Älä koskaan kirjoita levyyn.



Levyjen käsittely: Kun puhdistat levyjä, pyyhi suoraan keskipisteestä kohti reunaa.

Ajastin

Ajastetun toiston kytkeminen, *BeoCenter 2 -opaskirjan sivu 13*

Ajastimen tarkistaminen, muokkaaminen ja poistaminen, *BeoCenter 2 -opaskirjan sivu 13*

Musiikkijärjestelmän virran automaattinen kytkeminen ja katkaiseminen, *BeoCenter 2 -opaskirjan sivu 13*

Yhdysrakenteisen kellon asetukset, *BeoCenter 2 -opaskirjan sivu 15*

Asetukset

DVD-toiston asetukset, *BeoCenter 2 -opaskirjan sivut 19–20*

Kellon asettaminen, *BeoCenter 2 -opaskirjan sivu 15*

Äänen säädöt, *BeoCenter 2 -opaskirjan sivu 14*

Audio-/videojärjestelmä

Audio-/videojärjestelmä, 11

Musiikkijärjestelmän kytkeminen videojärjestelmään, 6

Option-asetus, 10

Beo4-kaukosäädin

Beo4-kaukosäätimen käyttö, *BeoCenter 2 -opaskirjan sivu 22*

CD-soitin

CD-levyjen nimeäminen, *BeoCenter 2 -opaskirjan sivu 12*

CD-levyjen nimien poistaminen, *BeoCenter 2 -opaskirjan sivu 12*

CD-levyn toistaminen, *BeoCenter 2 -opaskirjan sivu 4*

CD-levyn uudelleentoisto jopa 12 tunnin ajan, *BeoCenter 2 -opaskirjan sivu 12*

Kappaleiden satunnaistoisto, *BeoCenter 2 -opaskirjan sivu 12*

Levyn lataaminen, *BeoCenter 2 -opaskirjan sivu 5*

Suosikkikappaleiden toistaminen, *BeoCenter 2 -opaskirjan sivu 12*

DAB-radiokanavat

DAB-antenniliitäntä, 6

DAB-antennin säätö, *BeoCenter 2 -opaskirjan sivu 11*

DAB-audiosignaalin kompressoinnin säädöt – DAB DRC, *BeoCenter 2 -opaskirjan sivu 10*

DAB-radiokanavien viritys, *BeoCenter 2 -opaskirjan sivut 10–11*

DVD

DVD – lapsilukko, *BeoCenter 2 -opaskirjan sivu 19–20*

DVD-levyn toistaminen, *BeoCenter 2 -opaskirjan sivu 18*

DVD – näyttövalikot, *BeoCenter 2 -opaskirjan sivu 19*

DVD OPTIONS -valikko, *BeoCenter 2 -opaskirjan sivu 20*

DVD-soittimen käyttö, *BeoCenter 2 -opaskirjan sivu 18*

DVD – tekstityksen kieli, *BeoCenter 2 -opaskirjan sivu 19*

DVD – ääniraidan kieli, *BeoCenter 2 -opaskirjan sivu 19*

Ensimmäiset asetukset

Ensimmäisten asetusten tekeminen, *BeoCenter 2 -opaskirjan sivu 8*

Huolto

Musiikkijärjestelmästä huolehtiminen, 12

Kaapelit

Kaapelien kytkeminen, 6

Kaapelisuojuksen asentaminen, 5

Kaiuttimet

Kaiuttimien kytkeminen, 6

Kappaleet

Kappaleiden satunnaistoisto, *BeoCenter 2 -opaskirjan sivu 12*

Suosikkikappaleiden toistaminen, *BeoCenter 2 -opaskirjan sivu 12*

Kello

Yhdysrakenteisen kellon asetukset,
BeoCenter 2 -opaskirjan sivu 15

Kieli

DVD-levyn kielen muuttaminen, *BeoCenter 2*
-opaskirjan sivu 19

Näytön kielen muuttaminen, *BeoCenter 2*
-opaskirjan sivu 15

Kuulokkeet

Kuulokkeiden kytkeminen, *BeoCenter 2*
-opaskirjan sivu 5

Kytkenät

Antenniliitäntä, 6

Kaiuttimien kytkeminen, 6

Kuulokkeiden kytkeminen, *BeoCenter 2*
-opaskirjan sivu 5

Liitäntäyksikkö, 6

Musiikkijärjestelmän kytkeminen
videojärjestelmään, 6

Käyttöpaneeli

Käyttöpaneelin yleiskatsaus, *BeoCenter 2*
-opaskirjan sivu 4

Liitäntäpaneeli

Liitännät, 6

Master Link

Audio-/videojärjestelmä, 10

Audio-/videojärjestelmä, 11

Option-asetus, 10

Merkkivalo

Merkkivalo, *BeoCenter 2 -opaskirjan sivu 5*

Nimeäminen

CD-levyjen nimien poistaminen, *BeoCenter 2*
-opaskirjan sivu 12

CD-levyn nimeäminen, *BeoCenter 2 -opaskirjan*
sivu 12

Radiokanavan nimeäminen, *BeoCenter 2*
-opaskirjan sivu 10

N.Music

N.MUSIC-toiminto, *BeoCenter 2 -opaskirjan*
sivu 9

N.Radio

N.RADIO-toiminto, *BeoCenter 2 -opaskirjan*
sivu 9

Näytöt

Näytössä näkyvät tiedot ja niiden muuttaminen,
BeoCenter 2 -opaskirjan sivut 5 ja 15

Option-asetus

Musiikkijärjestelmän Option-asetuksen
ohjelmoiminen, 10

PIN-koodi

PIN-koodijärjestelmän ottaminen käyttöön,
BeoCenter 2 -opaskirjan sivu 16

PIN-koodin antaminen, *BeoCenter 2 -opaskirjan*
sivu 16

PIN-koodin vaihtaminen tai poistaminen,
BeoCenter 2 -opaskirjan sivu 16

Pääkoodin antaminen, *BeoCenter 2 -opaskirjan*
sivu 16

Unohtunut PIN-koodi, *BeoCenter 2 -opaskirjan*
sivu 16

Poistaminen

CD-levyjen nimien poistaminen, *BeoCenter 2*
-opaskirjan sivu 12

Soittolistojen poistaminen, *BeoCenter 2*
-opaskirjan sivu 12

Tallennettujen radiokanavien poistaminen,
BeoCenter 2 -opaskirjan sivu 10

Puhdistus

CD-levyjen käsittely, 12

Musiikkijärjestelmästä huolehtiminen, 12

Radio

Radiokanavien nimeäminen, *BeoCenter 2*
-opaskirjan sivu 10

Radiokanavien poistaminen, *BeoCenter 2*
-opaskirjan sivu 10

Radiokanavien siirtäminen, *BeoCenter 2*
-opaskirjan sivu 10

Radiokanavien virittäminen, *BeoCenter 2*
-opaskirjan sivu 10

Radion virran kytkeminen, *BeoCenter 2*
-opaskirjan sivu 4

Satunnaistoisto

Kappaleiden satunnaistoisto, *BeoCenter 2*
-opaskirjan sivu 12

Seinäteline

Seinätelineen (lisävaruste) asentaminen, 8

Sijoituspaikka

Musiikkijärjestelmän sijoituspaikan
valitseminen, 4

Uudelleentoisto

CD-levyn uudelleentoisto, *BeoCenter 2*
-opaskirjan sivu 12

Valikot

Valikkojen käyttö, *BeoCenter 2 -opaskirjan*
sivu 7

Valikkosymbolit, *BeoCenter 2 -opaskirjan sivu 6*

Yhteystiedot

Bang & Olufsenin yhteystiedot, *BeoCenter 2*
-opaskirjan sivu 25

Ääni

Äänen mykistys ja äänenvoimakkuuden
säätäminen, *BeoCenter 2 -opaskirjan sivu 4*

Äänen vaihtaminen stereoäänestä
monoääneksi, *BeoCenter 2 -opaskirjan sivu 10*

Äänenvoimakkuuden, basson ja diskantin
säädöt sekä loudness-toiminto, *BeoCenter 2*
-opaskirjan sivu 14



*Tämä tuote täyttää ETY-direktiivien 89/336 ja
73/23 määräykset.*

Oikeus teknisten tietojen, ominaisuuksien
ja niiden käyttötapojen muutoksiin ilman
ennakoilmoitusta pidätetään.

